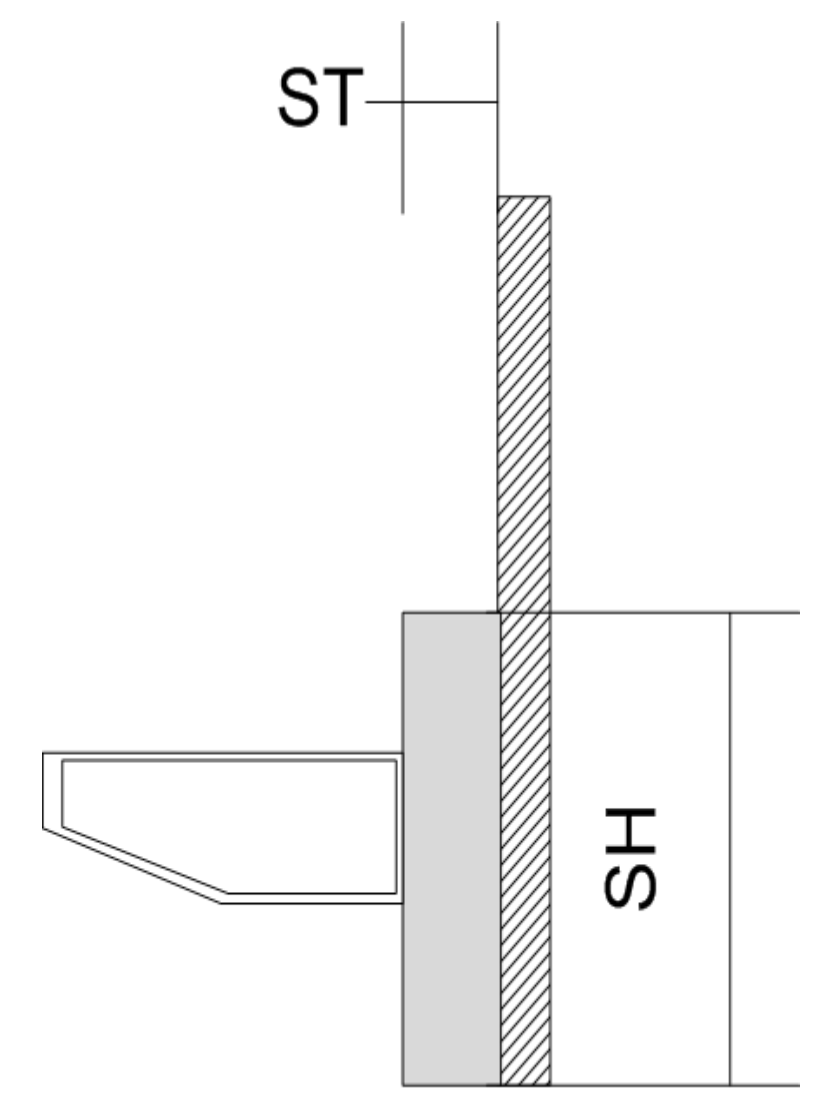
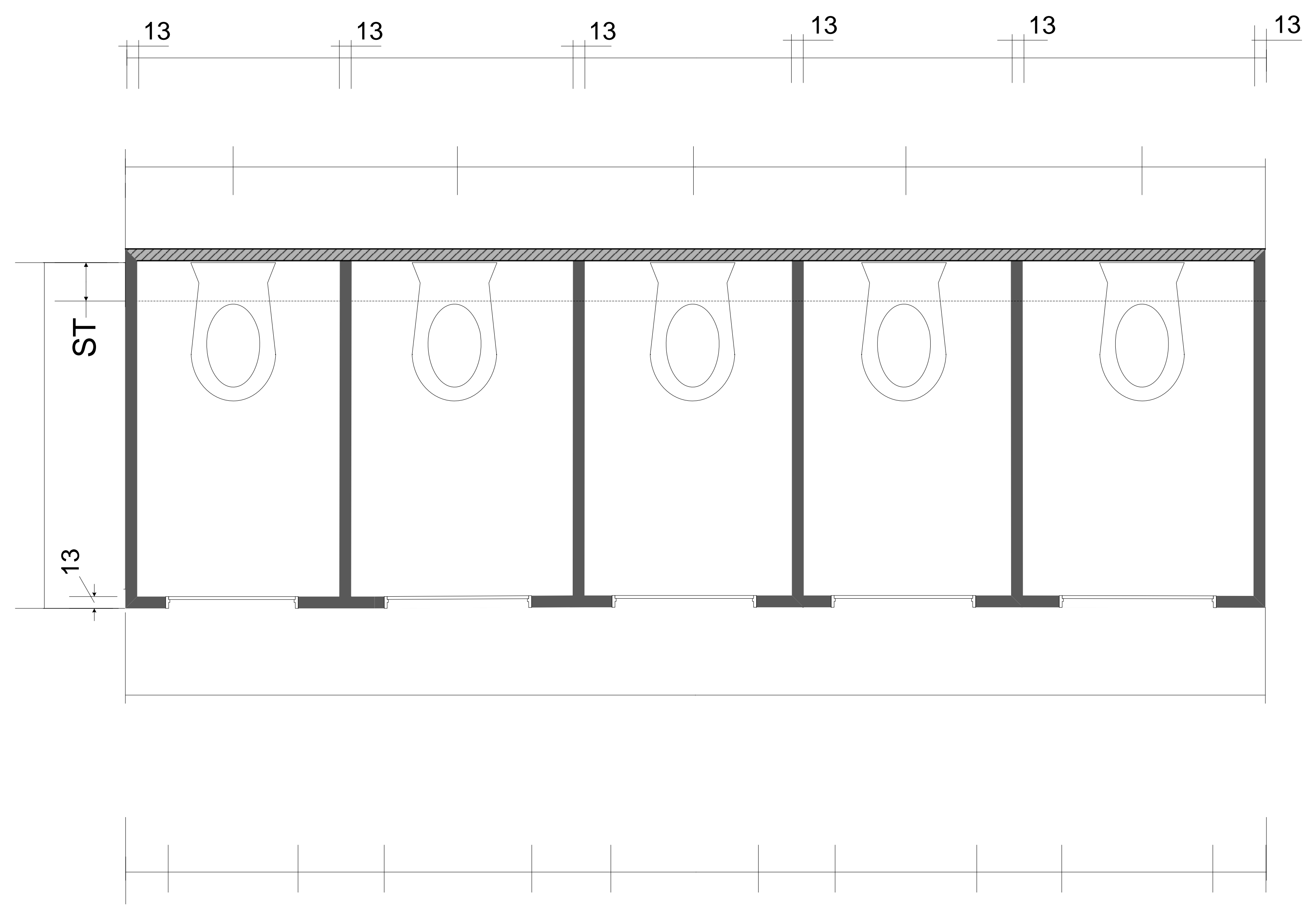


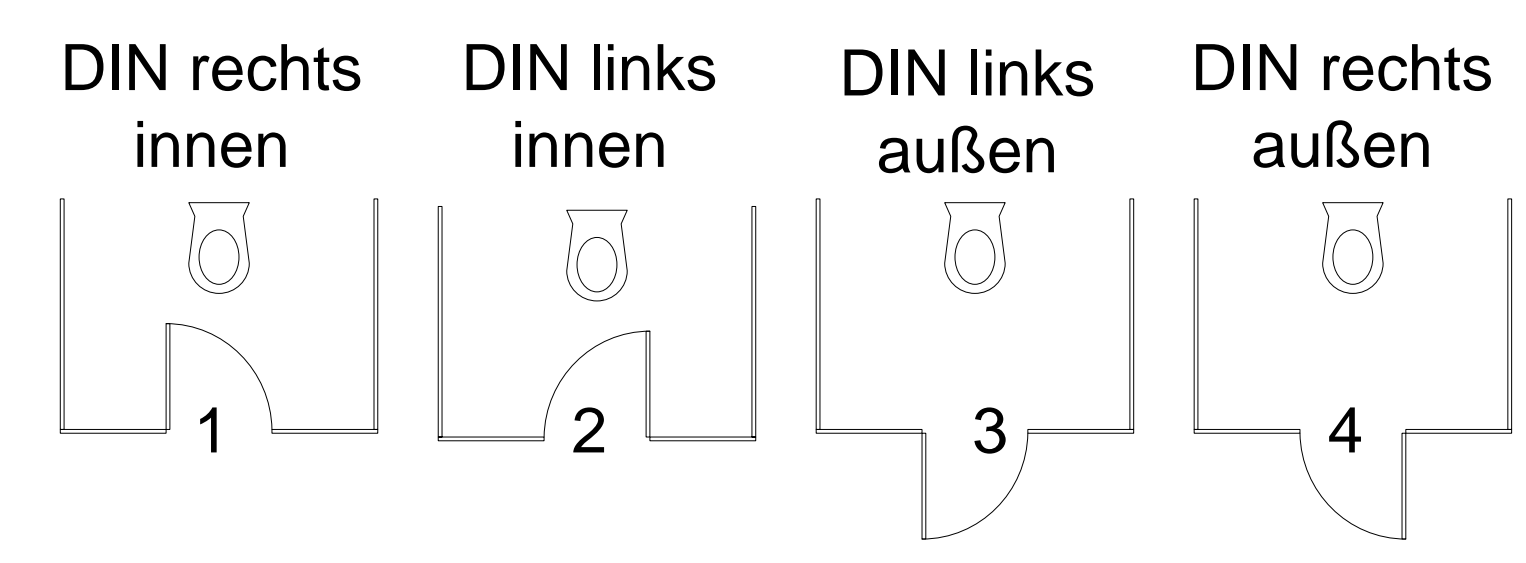
Schnitt



Grundriss



Türanschlag



Sockelhöhe ( SH ) : .....

Sockeltiefe ( ST ) : .....

**Auftraggeber:** ..... **Bauvorhaben:** ..... **Datum:** .....

..... **Name:** .....

..... **Unterschrift:** .....