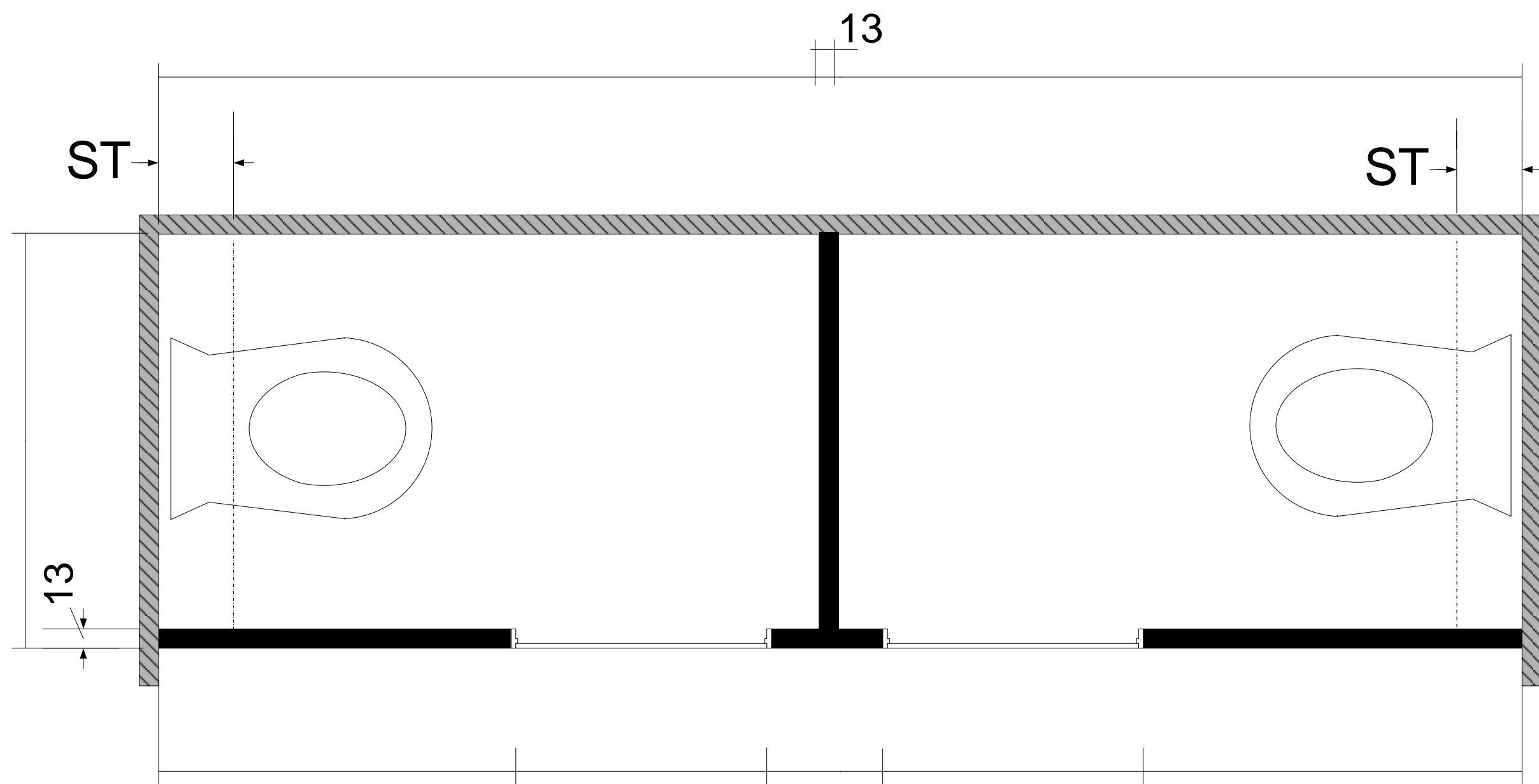
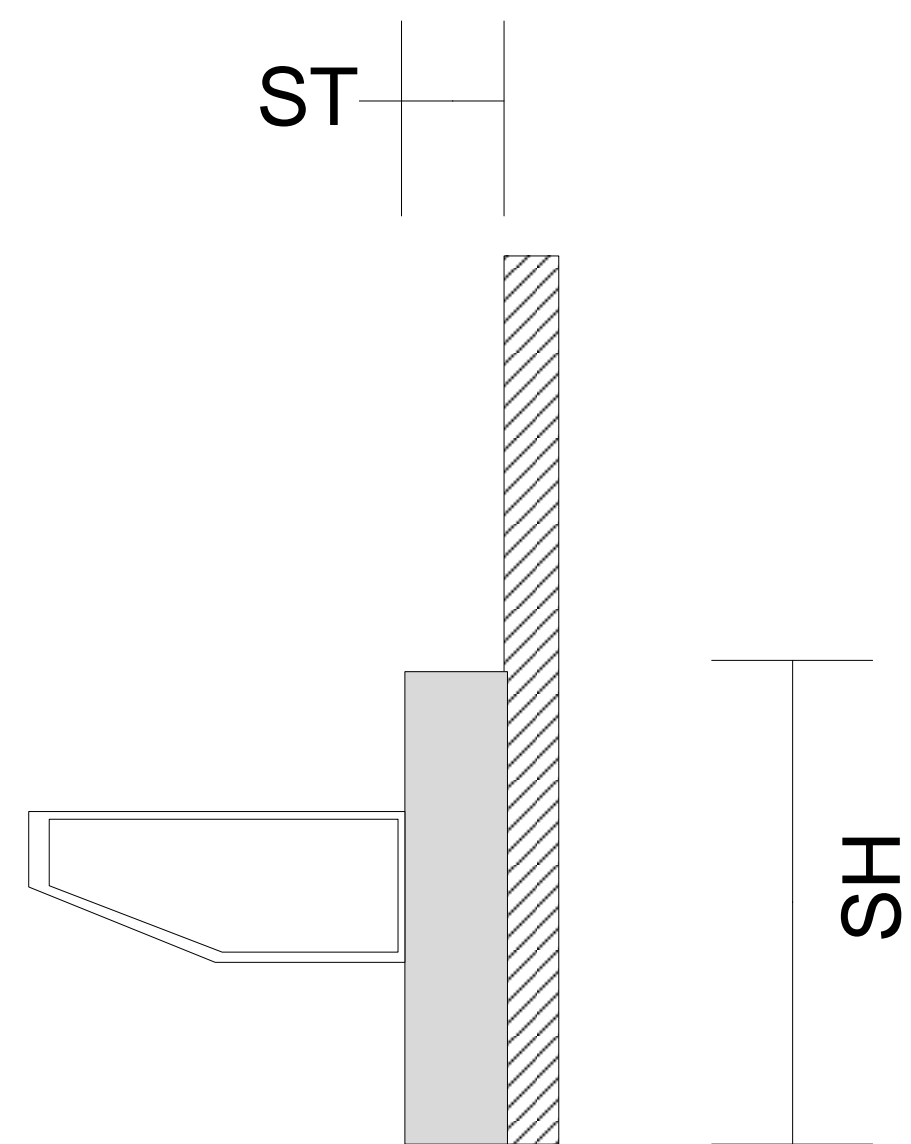
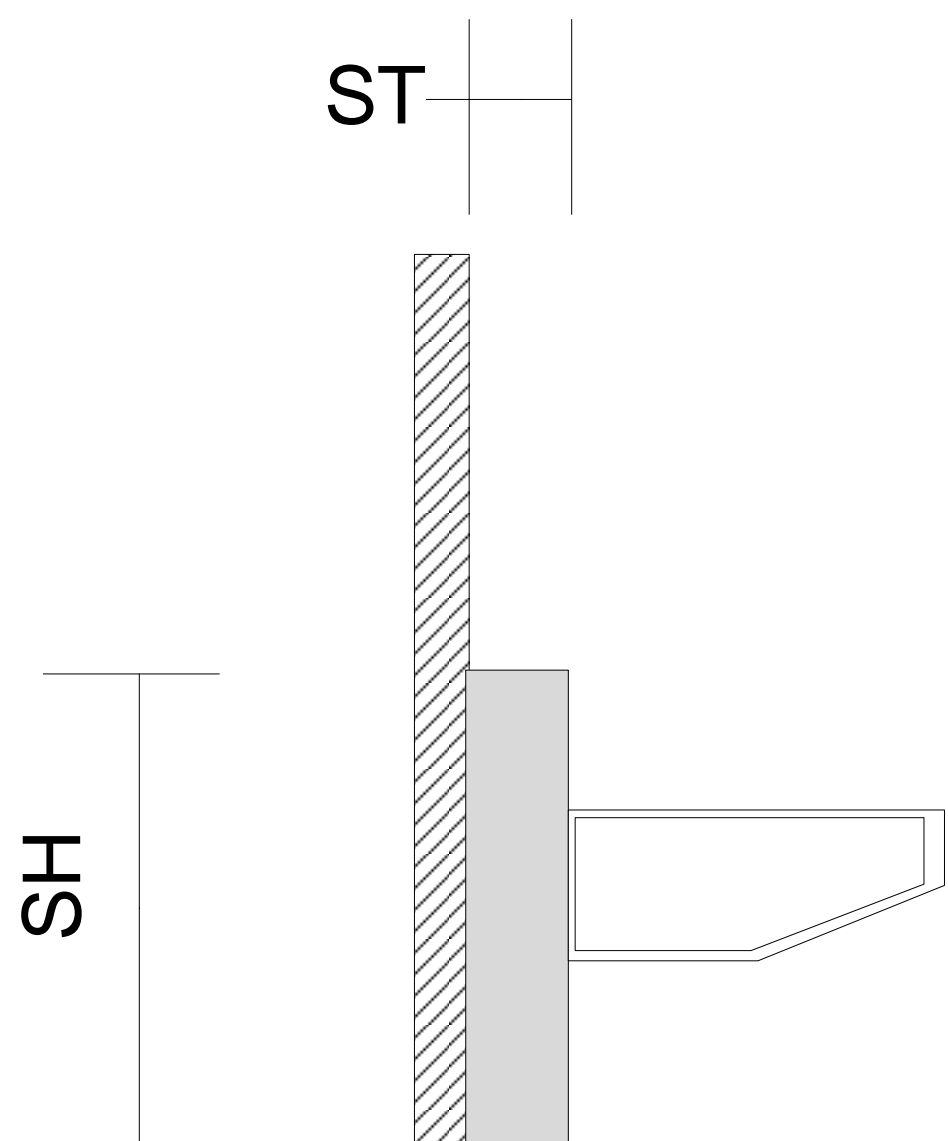


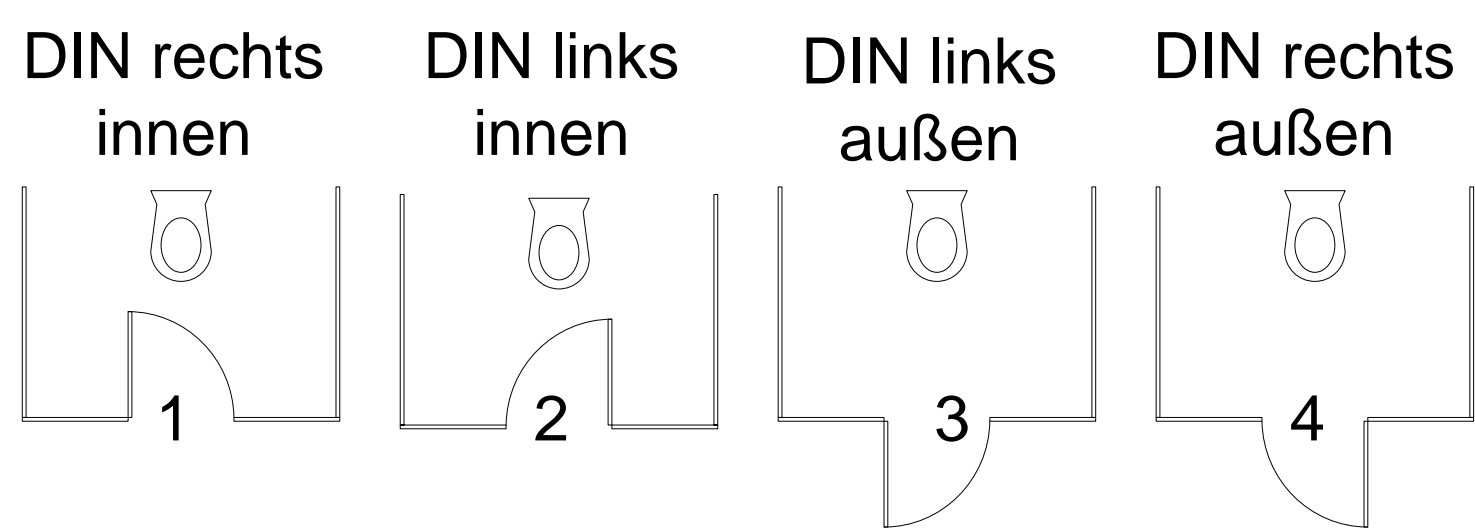
Grundriss



Schnitt



Türanschlag



Sockelhöhe ( SH ) : .....

Sockeltiefe ( ST ) : .....

Auftraggeber: .....

.....

.....

Bauvorhaben: .....

.....

.....

Datum: .....

Name: .....

Unterschrift: .....